

## ZÁKLADNÍ CHARAKTERISTIKA:

- Smáčené materiály odolné proti korozi a usazování vodního kamene
- Schválení dle směrnice MID, rozsah měření MID R80-H
- Dvojitě antimagnetické stínění magnetické spojky
- Měření studené i teplé vody (T30 a T90)
- Libovolná instalační poloha (H, V i 45°)
- Čtyřpólový magnet, achátové ložisko
- Osa lopatkového kola o průměru 2,5 mm
- Přímé uklidňovací useky potrubí integrovány do tělesa vodoměru (U0D0)
- Systém kvality výroby a výstupní kontroly certifikovan dle ISO 9001
- Příprava pro radio odečet



Provedení Standard

Bytový vodoměr NWM typ SJ-SDC je jednovtokový suchoběžný vodoměr, který je určen pro měření dodávky studené a teplé vody do obytných objektů. Je standardně dodáván s přípravou pro radiový odečet. Byl zkonstruován firmou NWM a splňuje nejpřísnější požadavky Evropské směrnice 2004/22/EC MID a Evropské normy ČSN EN 14154 a mezinárodního metrologického doporučení OIML R 49.

## PROVEDENÍ VODOMĚRU:

- Standard - příprava pro radiomodul WirelessCAL
- Antivandal - s krytým číselníkem
- Radio - vodoměr dodán s radiomodulem WirelessCAL



Provedení Radio

## RADIOMODULY:

- WirelessCAL - samostatný modul pro jeden vodoměr, lze ho instalovat k vodoměrům dodatečně
- WirelessCAL + ReadCAL - dvojice modulů s jedním vysílačem, určeno pro dva vodoměry (ekonomická varianta), moduly jsou pevně spojeny kabelem v délce 95 cm

## Technické parametry modulu:

- Komunikace 868 MHz, šifrovaná
- Životnost baterie 10 let
- Reálný čas, možnost volit roční ukládací datum (standardně 31. 12.)
- Interní paměť modulu 14 měsíců
- K dispozici odečtová sada 868 MHz, včetně odečtového softwaru
- Pro odborné firmy k dispozici též parametrizační software pro radiomoduly
- Chybové hlášení, interní paměť:
  - přítomnost externího magnetického pole (pokus ovlivnění magnetem)
  - neoprávněná demontáž modulu z vodoměru
  - netěsnost systému (trvalý průtok vody pod 16 l/hod.)
  - havárie systému (překročen průtok 2,5 m<sup>3</sup>/ hod.)
  - zpětný průtok (ukládá objem vody, který protekl přes vodoměr opačně)
  - ukládá počet dnů bez průtoku a počet dnů v podstatné chybě (maximálně 4096 dnů)

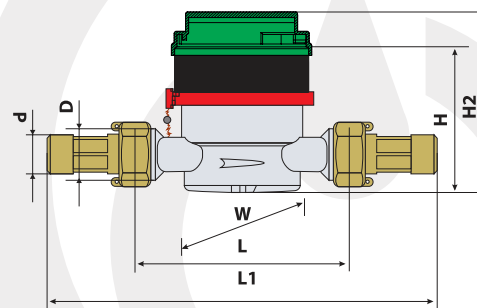
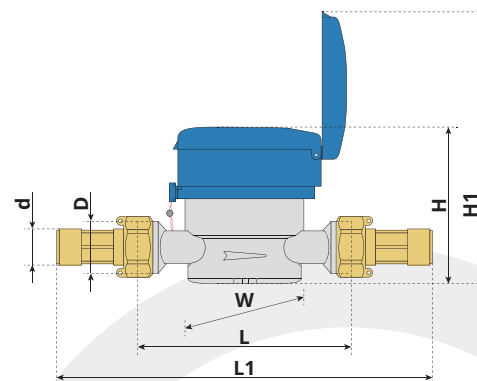


Provedení Antivandal

## TECHNICKÉ PARAMETRY:

Jmenovitá světlost	mm	15		20	
Instalační poloha	-	H	V	H	V
Poměr R (Qn/Qmin.)	-	80	50	80	50
Přetěžovací průtok Q4	m <sup>3</sup> /h	3,125	3,125	5	5
Trvalý průtok Q3	m <sup>3</sup> /h	2,5	2,5	4	4
Přechodový průtok Q2	l/h	50	80	80	128
Minimální průtok Q1	l/h	31,25	50	50	80
Maximální teplota MAT	°C	50/90			
Maximální tlak MAP	bar	16			
Tlaková ztráta ΔP	bar	ΔP < 0,63 při Q3			
Maximální odečet	m <sup>3</sup>	99 999			
Minimální odečet	litr	0,05			

Jmenovitá světlost	DN 15	DN 20
L	80–190	130
L1	174–284	234
D	G3/4B / G1B	G1B
d	R1/2 / R3/4	R3/4
H	84,5	84,5
H1	145,5	145,5
W	81,5	81,5



**50 let**  
zkušeností



**Ověřená kvalita**  
za dostupnou cenu

